

FICHA TÉCNICA

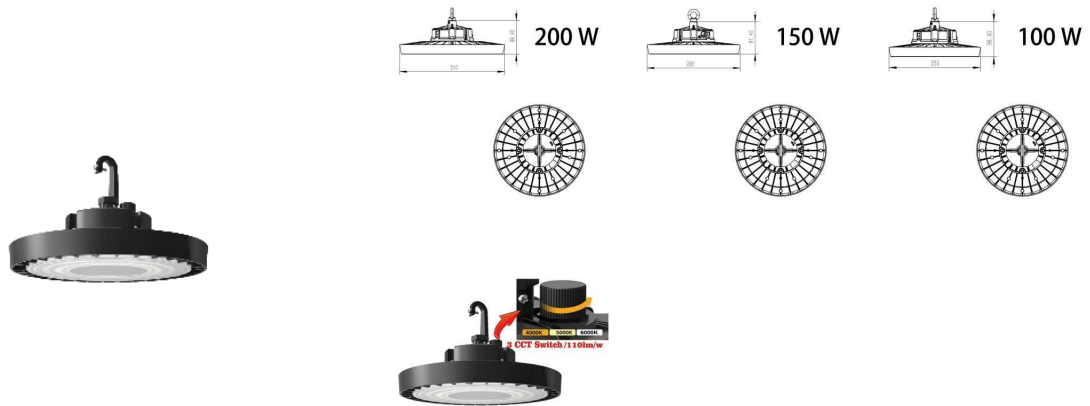
Campana Industrial UFO 100W/150W/200W CCT tres tonos

Ref: 91791

EAN13: 8435666917820

UPC: -

Potencia: 100W, 150W, 200W



Campana industrial de alta calidad, formato UFO, alta eficiencia de 130LM/W, disipador de aluminio tipo aleta, base material aluminio puro 1070, hasta 230W/M.K de disipación de calor.

ALL IN ONE! Está incorporado con tres tonos de luz: luz fría 6000 - luz neutra 4000K - luz cálida 3000K, se elige el tono de luz que quiere con un botón.

Disponible de luz: 3000K-4000K-5700K

Recomendado para proyectos que requieren alta calidad.

Características:

- Tensión Nominal: AC190-260V 50~60Hz
- Potencia: 100W/150W/200W
- Luminosidad: 130LM/W
- Tipo LED: SMD 3030
- Dimable: No (Driver dimable opcional)
- Base material de construcción: Aluminio 1070
- T.C: 230W/M.K
- Ángulo de apertura: 90° / 120°
- Protección humedad: IP65 (Driver sellado)
- Protección impacto: IK08 CLASE I.
- Cri: 82
- Temperatura de trabajo: -35 °C ~ +45 °C
- Tensión pico: hasta 4 KV
- Vida estimada: 30,000 Hrs
- Peso: 3.8Kg / 4,3Kg / 4,8Kg
- Dimensiones: 100W: Ø25x10cm / 150W: Ø28x10cm / 200W: Ø31x10cm
- Certificados: TUV, CE, RoHS
- Garantía: 5 años

Embalaje:

- 1 Unidades por caja
- Peso caja exterior: 4.3Kg / 4,8Kg / 5,2Kg
- Dimensiones caja exterior: 26x26x17 cm / 30x30x17 cm / 33x33x17 cm

FICHA TÉCNICA
