

FICHA TÉCNICA

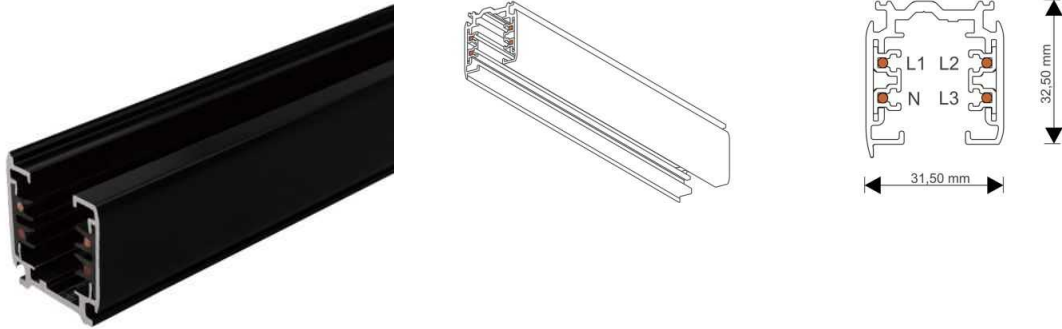
Carril trifásico negro calidad profesional sin conector 1m/2m/3m/4m

Ref: 92191B

Longitud: 1 Metro, 3 Metros, 2 Metros

EAN13: 8435666921918

UPC: -



Carril trifásico reforzado para instalaciones profesionales, calidad profesional para tirar más metros.
Disponibles de 1 metro, 2 metros, (de 3 metros y 4 metros bajo de pedido)
Acabado en color blanco con pintura dura de calidad, no se pone amarillo pasando tiempo.
Carga de corriente máxima 16A.

Longitud de metros completos, SIN CONECTOR DE INICIO NI TAPA.

Calidad profesional, al empalmar, **NO SE SALE** los alambres por el otro lado.
Recomendado para centros comerciales, supermercados, comercios.

Características:

- Tensión Nominal: AC85-265V 50-60Hz
- Carga máxima: 16A
- Material construcción: Aluminio
- Protección humedad: IP20 (uso interior)
- Peso: 0.74 Kg/m
- Dimensiones: 1m/2m/3m x 36mm x 33mm (sin conector ni tapa)
- Certificados: CE, RoHS

Embalaje:

- De 1m y 2m: 10 unidades por caja / de 3mts: 6 unidades por caja
- Peso caja exterior: 1M: 8.3 Kg / 2M: 16.8 Kg / 3M: 14.9 Kg
- Dimensiones caja exterior: 102/202/302x18x8,5 cm